

# RACCORDS SPHÉRIQUES

## DESCRIPTION

Le raccord sphérique est composé d'une partie femelle et de son joint, d'une partie mâle et d'un crochet pour assurer la fermeture entre les deux parties.

### Ses domaines d'application :

- l'agriculture,
- l'horticulture,
- l'irrigation,
- l'industrie,
- la construction,
- le bâtiment,
- le forage de tunnels et la construction de routes,
- le rabattement de nappes...

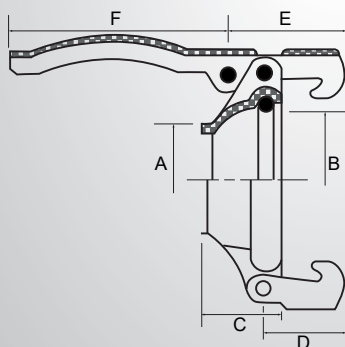


## LA GAMME DE RACCORDS DISPONIBLES

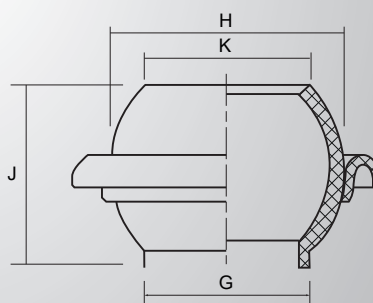
- Les raccords à douille annelée sans collerette
- Les raccords à douille annelée avec collerette
- Les raccords à souder

## DIMENSIONS en mm

Femelle							Mâle				Femelle				
Mesure	A	B	C	D	E	F	Mesure	G	H	J	K	Mesure	P	Q	R
35							1"								
40							1"1/4								
45	42	69	30	43	57	122	1"1/2	42	63	44	44	20/60	75	10	55
50							2"								
60							-								
35	37						1"	34							
40	42						1"1/4	43							
45	47	72	33	43	57	122	1"1/2	49	70	53	51	20/60	80	9	62
50	52						2"	61							
60	61						-	-							
60	58	94	47	43	57	122	2"	58	90	65	66	60/70	104	10	84
75	77						2"1/2	75							
80	82	111	52	55	81	160	3"	84	110	83	83	70/90	125	12	101
90	87						-	-							
100	104						3"1/2	109							
110	110	134	58	55	81	160	4"	114	130	88	104	100/110	144	13	118
125	125						4"1/2	124							
129	129	153	62	55	81	160	4"1/2	129	150	94	124	125	168	14	140
150	150	183	62	55	81	160	5" / 6"	155	180	96	152	150	202	16	170
200	207	233	100	100	138	278	8"	205	242	137	194	200	273	18	237
250	246	291	109	100	138	278	10"	244	300	170	252	250	320	22	276
300	308	360	130	175	208	-	12"	305	368	210	305	300	400	23	354
400	410	470	160	217	245	-	16"	410	490	285	410	400	-	-	-



Femelle



Mâle



Joint

## MATIÈRES DISPONIBLES

- Acier haute qualité
- Inox 316

### Siège social PATHEL

13, rue Jacquard  
69680 Chassieu  
Tél. : 04.72.74.14.19  
Fax. : 04.72.75.93.98  
Mail : info@pathel.com