

RACCORDS CLAMP

DESCRIPTION

Le raccord CLAMP est composé :

- d'un raccord
- d'un collier
- d'un joint (en EPDM, viton, teflon ou silicone)

Les domaines d'applications sont :

- l'industrie alimentaire,
- l'industrie chimique,
- l'industrie pharmaceutique

Intérieur lisse usiné **sans zone de rétention**.

Épaisseur importante des raccords pour une **meilleure résistance à l'abrasion**.

Douille usinée longue, avec profil spécial pour ne pas endommager le tuyau lors du sertissage.

UTILISATION

Pour l'assemblage, il suffit de placer deux raccords l'un en face de l'autre puis de les maintenir à l'aide d'un collier. L'étanchéité est assurée par la compression du joint : les formes coniques du filetage ainsi que le collier permettent d'établir la compression.



LA GAMME DE RACCORDS DISPONIBLES

- Les raccords à douille annelée à collerette

Ces raccords sont utilisés pour être sertis sur des tuyaux. Ils peuvent être montés avec des jupes

- Les raccords à douille annelée sans collerette

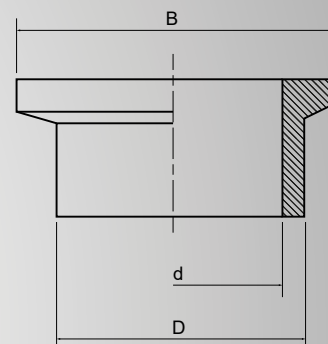
- Les raccords à douille lisse à collerette

- Les colliers pour raccords CLAMPS

DIMENSIONS en mm

Ferrules Clamp				
Type	B	d	Ø	Référence
	50.5		10 12	CLH050
			14 16	CLH052
			19 19	CLH076
			22 25	CLH106
			34.4 32	CLH126
			35.5 38	CLH156
Clamp	64		- 50	CLH166
			37.7 38	CLH176
	77.5		47.4 50	CLH206
			- 32	CLH226
			- 50	CLH336
			58.6 63	CLH256
91	71.6	76	CLH306	
119	100	101.5	CLH406	
132	-	101.5	CLH506	
183	-	150	CLH606	

Ferrules Micro-Clamp & Mini-Clamp				
Type	B	d	Ø	Référence
Micro Clamp	25		7 10	CLH010
			10 13	CLH013
			- 16	CLH016
			15 19	CLH019
Mini Clamp	34		13 16	CLH024
			22.5 25	CLH025
			10 10	CLH026
			- 13	CLH051
			21 19	CLH054



MATIÈRES DISPONIBLES

 Inox

Siège social PATHEL

13, rue Jacquard
69680 Chassieu
Tél. : 04.72.74.14.19
Fax. : 04.72.75.93.98
Mail : info@pathel.com